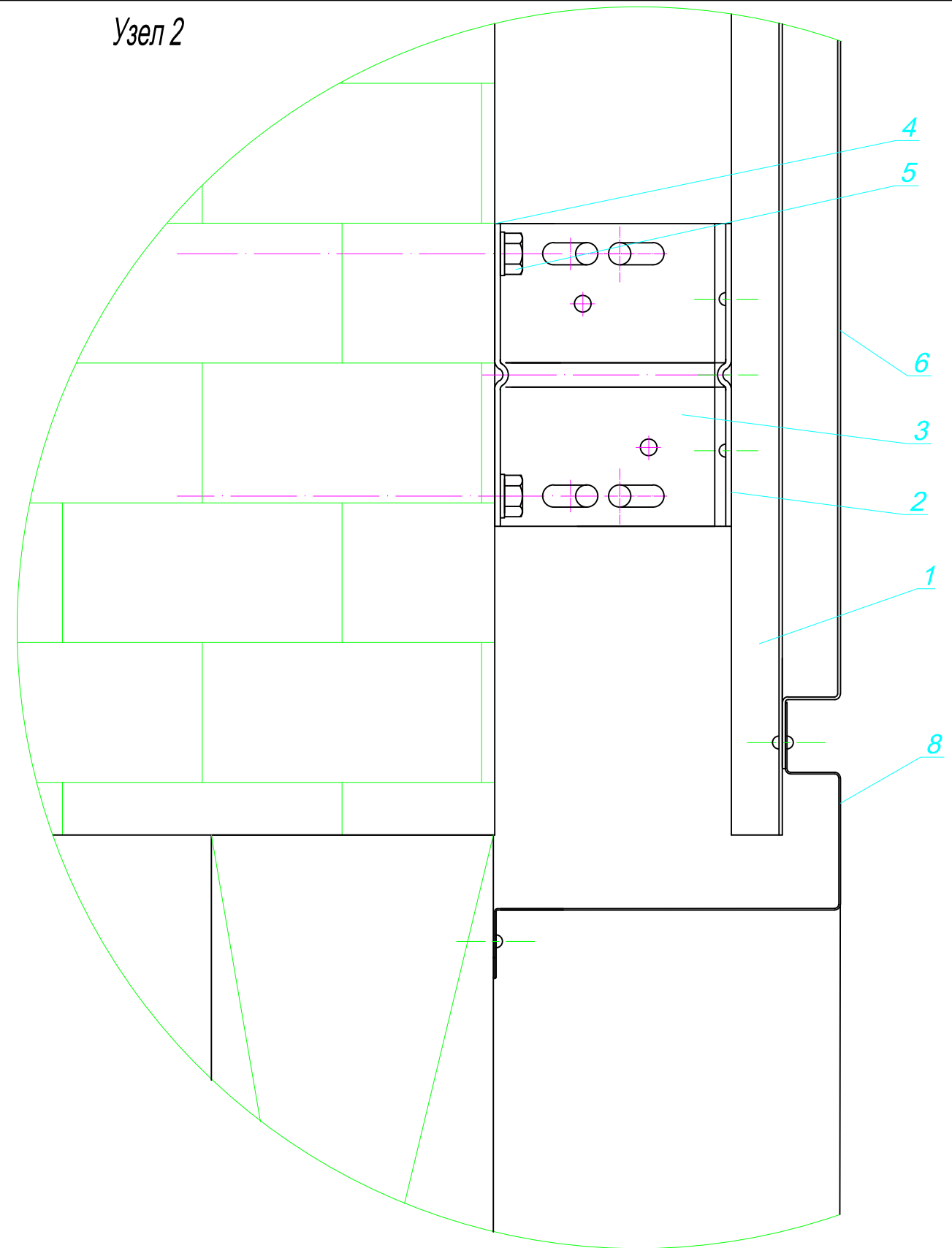
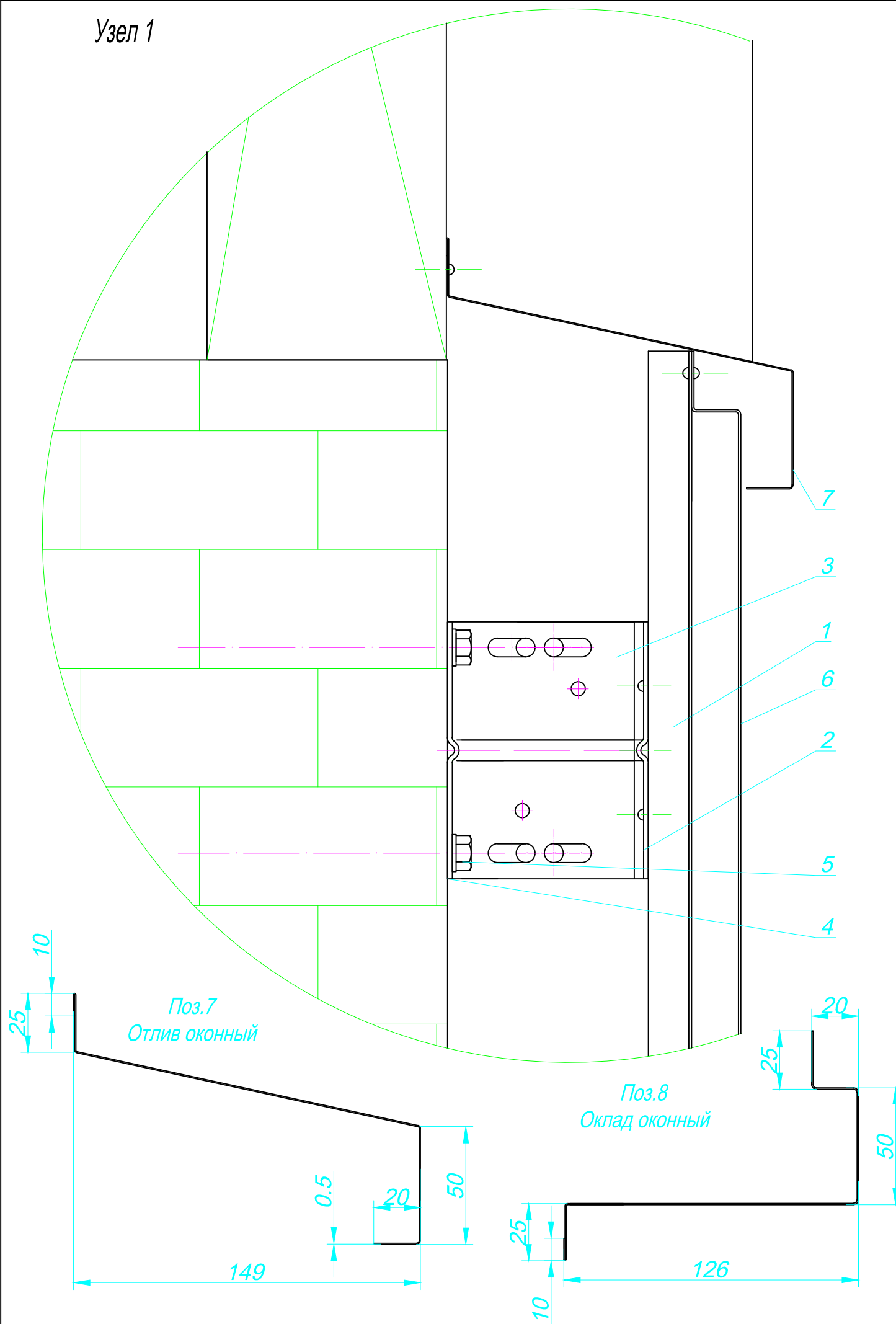


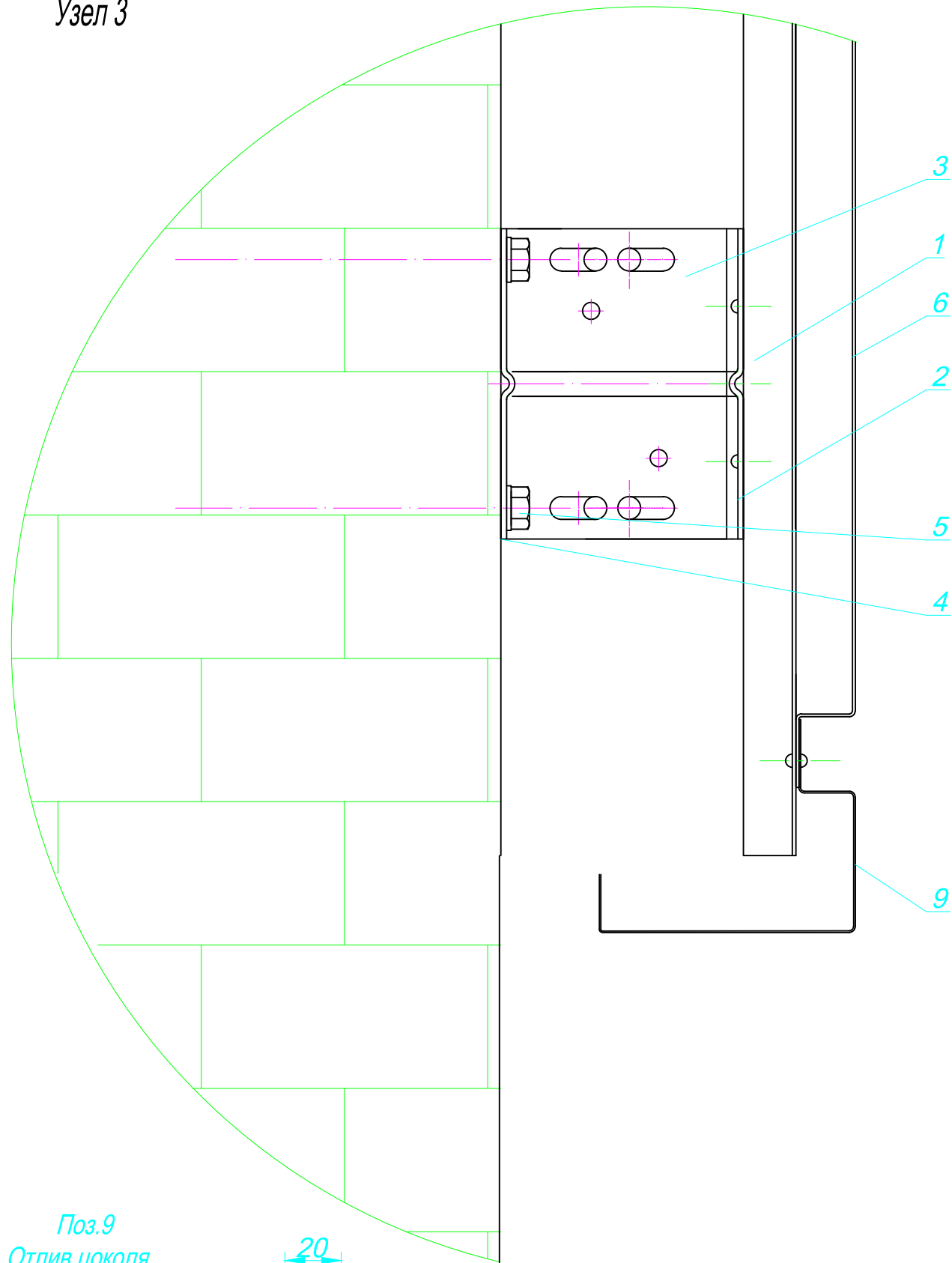
Узел 1

Узел 2

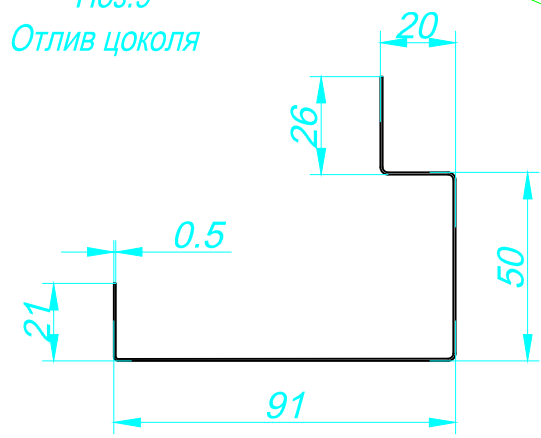


				Заказчик : ООО «ГМП «ОХРАНА» Собственник: ОАО «Корпорация «Комета»				
				Проект вентилируемого фасада здания Адрес: Москва, ул. Велозаводская 5 корп.47				
Изм.	Лист	№ документа	Подпись	Дата	Узлы	Стад.	Лист	Листов
Разраб.		Шамсутдинов Д.М.				П	31	34
Пров.		Перевезенцев В.А.						
Т. контр.								
Г И П								
Утв.		Федецкий И.Н.			Узел 1 Лист 26 Узел 2 МАСШТАБ 1:2	ООО «Фасад Гарант»		

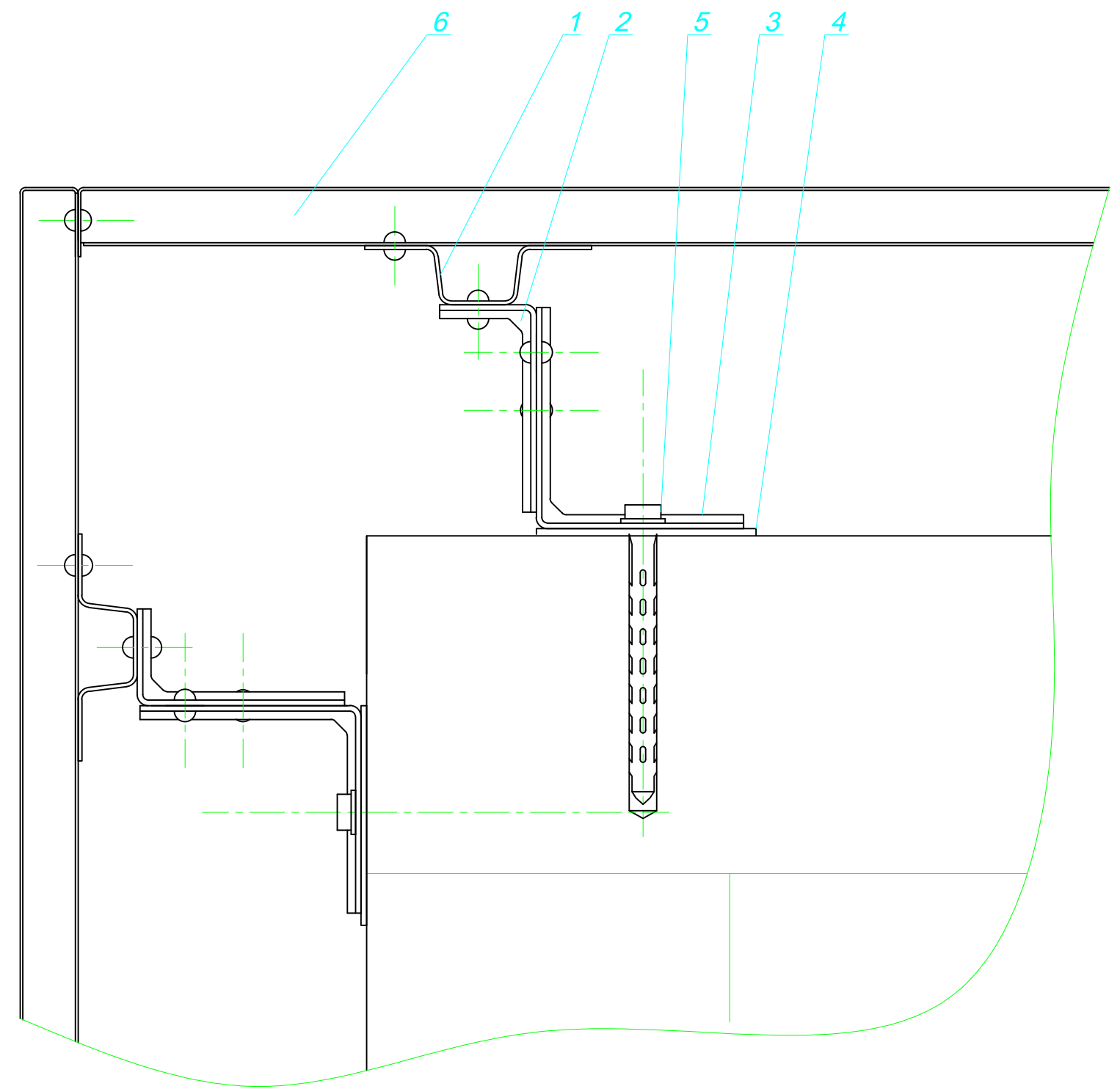
Узел 3



Поз.9
Отлив цоколя

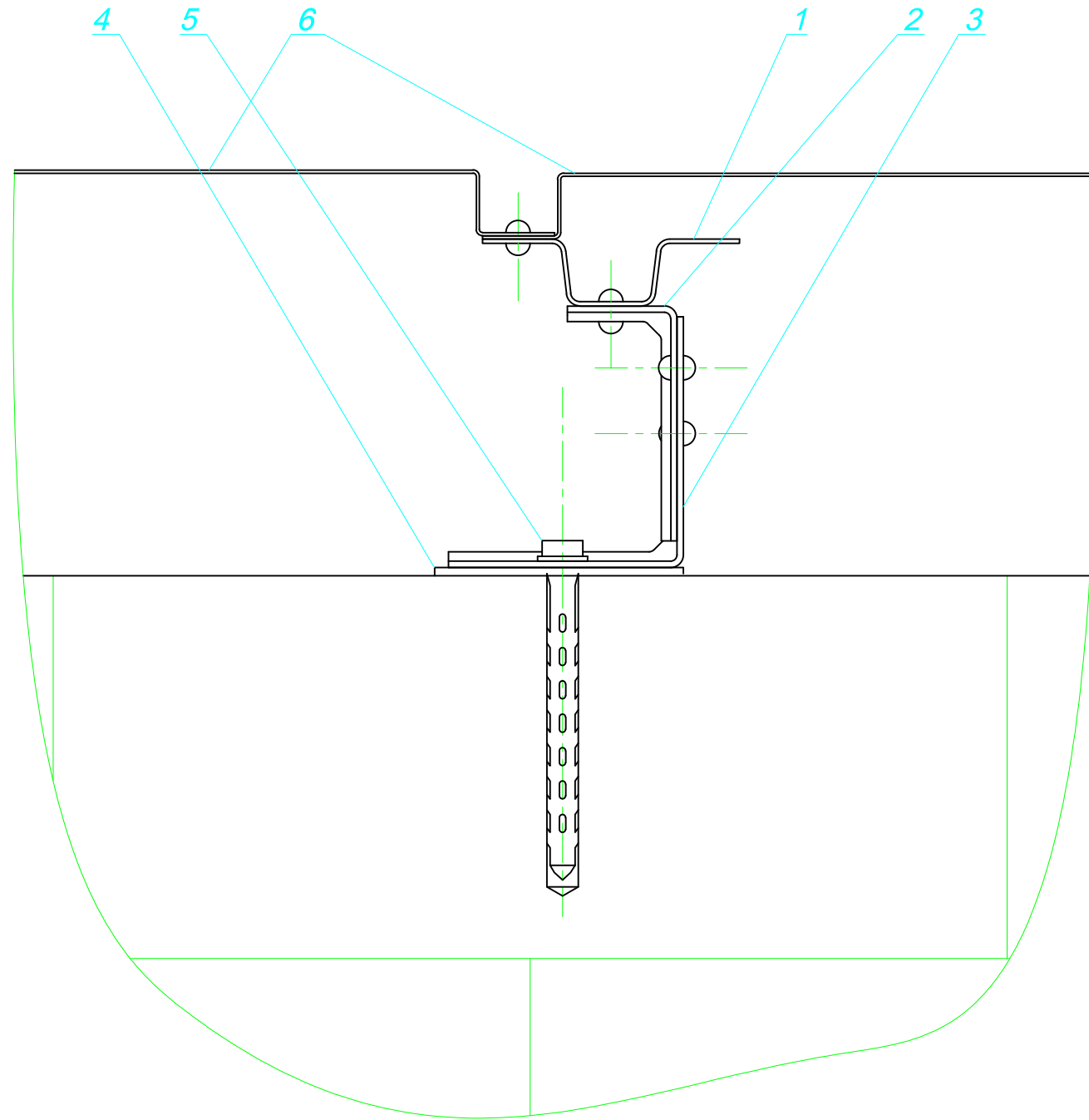


Узел 4

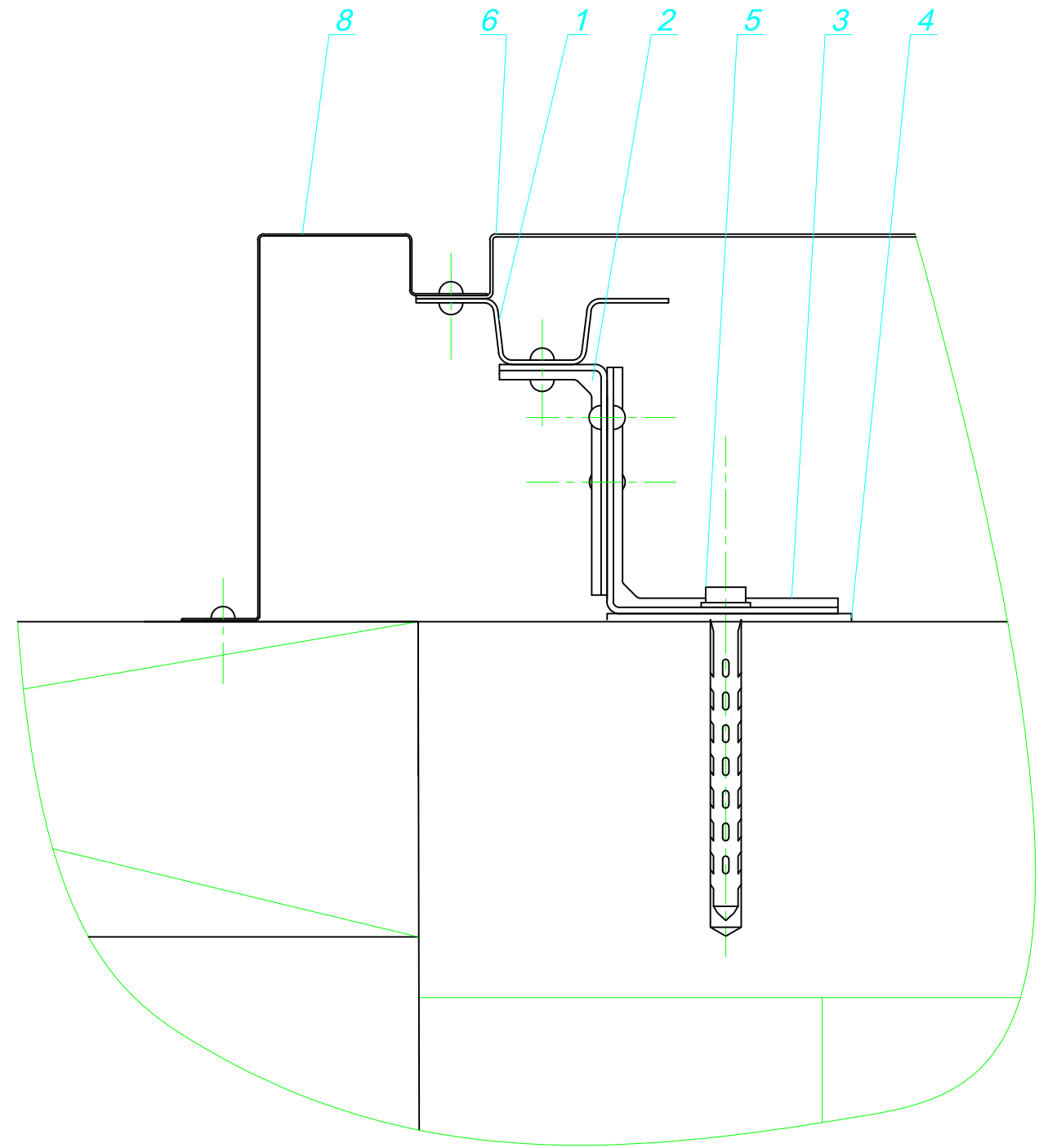


					Заказчик : ООО «ГМП «ОХРАНА»		
					Собственник: ОАО «Корпорация «Комета»		
					Проект вентилируемого фасада здания		
					Адрес: Москва, ул. Велозаводская 5 корп.47		
Изм.	Лист	N документа	Подпись	Дата	Узлы		
Разраб.	Шамсутдинов Д.М.						
Пров.	Перевезенцев В.А.				Стад.	Лист	Листов
Т. контр.					П	32	34
Г И П					Узел 3 Лист 26		
Утв.	Федецкий И.Н.				Узел 4		
					МАСШТАБ 1:2		
					ООО «Фасад Гарант»		

Узел 5



Узел 6



					Заказчик : ООО «ПМП «ОХРАНА» Собственник: ОАО «Корпорация « Комета»			
					Проект вентилируемого фасада здания Адрес: Москва, ул. Велозаводская 5 корп.47			
Изм.	Лист	№ документа	Подпись	Дата	Узлы	Стад.	Лист	Листов
Разраб.		Шамсутдинов Д.М.				П	34	1
Пров.		Перевезенцев В.А.						
Т. контр.								
Г И П								
Утв.		Федецкий И.Н.			Узел 5 Узел 6 Лист 26 МАСШТАБ 1:2	ООО «Фасад Гарант»		

Сводная комплектовочная ведомость

<i>Номер позиции</i>	<i>Наименование</i>	<i>Кол-во</i>	<i>Ед. изм.</i>	<i>Примечание</i>
1	<i>Профиль шляпный 23, ОЗПШУ 20-23-85-1,2</i>	<i>3260</i>	<i>п.м.</i>	
2	<i>Кронштейн подвижной, ОЗКП-75-50</i>	<i>3703</i>	<i>шт.</i>	
3	<i>Кронштейн опорный, ОЗКО-75-75</i>	<i>3703</i>	<i>шт.</i>	
4	<i>Прокладка паронитовая 90x110x1 ГОСТ 841-80</i>	<i>3703</i>	<i>шт.</i>	
5	<i>Анкерный дюбель R-FF1-N-10K100/DT</i>	<i>7406</i>	<i>шт.</i>	
6	<i>Кассета RAL 5024</i>	<i>1597,24</i>	<i>м.кв.</i>	
6*	<i>Кассета RAL 9006</i>	<i>1619,96</i>	<i>м.кв.</i>	
7	<i>Отлив оконный</i>	<i>98</i>	<i>м.п.</i>	
8	<i>Оклад оконный</i>	<i>294</i>	<i>м.п.</i>	
9	<i>Отлив цоколя</i>	<i>203</i>	<i>м.п.</i>	
10	<i>Заклепка коррозионно-стойкая 4,0x10</i>	<i>37327</i>	<i>шт.</i>	

					<i>Заказчик : ООО «ПМП «ОХРАНА» Собственник: ОАО «Корпорация « Комета»</i>			
					<i>Проект вентилируемого фасада здания Адрес: Москва, ул. Велозаводская 5 корп.47</i>			
<i>Изм.</i>	<i>Лист</i>	<i>№ документа</i>	<i>Подпись</i>	<i>Дата</i>	<i>Сводная комплектовочная ведомость</i>	<i>Стад.</i>	<i>Лист</i>	<i>Листов</i>
<i>Разраб.</i>		<i>Шамсутдинов Д.М.</i>				<i>П</i>	<i>34</i>	<i>34</i>
<i>Пров.</i>		<i>Перевезенцев В.А.</i>						
<i>Т. контр.</i>								
<i>Г И П</i>								
<i>Утв.</i>		<i>Федецкий И.Н.</i>				<i>ООО «Фасад Гарант»</i>		